



PLATTFORM

G32 CONNECTED



VOR DEM ERSTGEBRAUCH UNBEDINGT LESEN

Bewahre die Bedienungsanleitung und die Originalverpackung gut auf

BEDIENUNGSANLEITUNG

Diese Bedienungsanleitung enthält wichtige Informationen, die für den ordnungsgemäßen Zusammenbau und den sicheren Gebrauch des Gerätes notwendig sind. Bitte lies alle Warnungen und Anweisungen aufmerksam durch, bevor Du das Gerät zusammenbaust und benutzt.

WILLKOMMEN IN DER FAMILIE!



SCHÖN, DICH DABEI ZU HABEN!

Herzlichen Glückwunsch zum Kauf unseres G32 und vielen Dank, dass Du ein Teil der Grill-Revolution wirst. Die besonderen und einzigartigen Eigenschaften dieses High-End-Grills lassen jedes Griller-Herz höherschlagen.

Die gegossenen Edelstahl-Brenner bieten Dir immense Leistung und Haltbarkeit. Die gesamte Firebox ist ebenso aus Edelstahl gefertigt und verspricht unbegrenztes Grillvergnügen bei einfachster Reinigung. Auch das Edelstahlgehäuse des G32 besteht aus einer hitzebeständigen Pulverbeschichtung. Die Full Dome Lights mit Tageslichtsensor sorgen für die richtige Beleuchtung und leuchten nur dann auf, wenn Du sie wirklich brauchst. Die Otto Wilde App kommt mit einer ständig wachsenden Sammlung getesteter Rezepte und bietet eine Schritt-für-Schritt-Anleitung für Dein perfektes Grillergebnis. Um Dir optimale Kontrolle über Deinen Grillvorgang zu geben, verfügt der G32 über 4 Messpunkte direkt an den Brennern und zusätzlich 4 Kerntemperaturfühler. Wir haben den G32 mit der Unterstützung der besten Community der Welt entwickelt. Du bist jetzt ein Teil dieser Familie, und dafür möchten wir Dir danken.

Viel Spaß mit Deinem neuen G32!
Dein Otto Wilde Team

ANGRILLEN – ABER SICHER!

Natürlich möchtest Du jetzt gleich mit dem Grillen beginnen und die erste Mahlzeit auf dem Grillrost zubereiten – doch bevor es losgeht, ist es erforderlich, sich mit unserer Anleitung vertraut zu machen. Das steigert Deine Vorfreude und garantiert ein sicheres Grillvergnügen.

In diesem Handbuch erklären wir Dir den G32 und alles, was Du sonst noch wissen musst, um sicher und entspannt zu grillen. Wenn Du Deinen Grill mal verleihen möchtest, ist diese Bedienungsanleitung mitzugeben.

WER LIEST, LEBT LÄNGER

WARNHINWEISE

Der G32 ist ein sehr heißes Gasgrillgerät, das hohe Temperaturen (450 °C) erreicht. Als Griller muss man das Grillen und den Grillvorgang gut beherrschen. Aus diesem Grund haben wir für Dich die wichtigsten Informationen zum sicheren Umgang mit dem G32 zusammengestellt. Bitte lies diese sorgfältig durch, da die Nichtbeachtung der hier aufgeführten Gefahrenhinweise und Vorsichtsmaßnahmen zu schweren oder sogar tödlichen Verletzungen oder Sachschäden durch Feuer oder Explosion führen kann.

WENN ES NACH GAS RIECHT

- Gaszufuhr zum Gerät schließen.
- Jede offene Flamme löschen.
- Sollte der Gasgeruch anhalten, musst Du Dich vom Grill fernhalten und umgehend die Feuerwehr rufen.

GEFAHR

- ! Betreibe dieses Gerät niemals unbeaufsichtigt.
- ! Betreibe dieses Gerät niemals, wenn sich in einem Umkreis von 60 cm brennbares Material oder andere Gasflaschen befinden.
- ! Betreibe dieses Gerät niemals, wenn sich in einem Umkreis von 75 cm brennbare Flüssigkeiten befinden.
- ! Lasse Öl oder Fett niemals heißer als 200 °C werden. Wenn die Temperatur 200 °C überschreitet oder wenn Öl zu rauchen beginnt, schalte sofort den Brenner aus oder unterbrich die Gaszufuhr.
- ! Erhitzte Flüssigkeiten bleiben noch lange nach dem Kochvorgang auf Siedetemperatur. Niemals Kochzubehör berühren, bevor die Flüssigkeiten auf 45 °C oder weniger abgekühlt sind.
- ! Sollte ein Feuer entstehen, halte Dich von dem Gerät fern und rufe sofort die Feuerwehr. Versuche nicht, einen Öl- oder Fettbrand mit Wasser zu löschen.

Bei Nichtbeachtung dieser Anweisungen besteht Brand-, Explosions- oder Verbrennungsgefahr, die zu Sachschäden, Körperverletzung oder zum Tod führen kann.

ALLGEMEINE SICHERHEITSHINWEISE

- ! Beim Aufbau des Grills besteht generell Quetschgefahr. Sei vorsichtig und montiere vor allem schwere Baugruppen mit Hilfe von zwei weiteren Personen.
- ! Flüssiggas ist hochentzündlich und hochexplosiv.
- ! Wenn die Gaskonzentration zu hoch ist, kann Erstickung aufgrund von Sauerstoffmangel eintreten.
- ! Flüssiggas wiegt mehr als Luft und kann sich in Vertiefungen ansammeln. Wenn es unkontrolliert entweicht, kann es zu Gasansammlungen in kleinen, schlecht belüfteten Außenbereichen kommen, die ein Gesundheitsrisiko darstellen.
- ! Dieser Otto Wilde Grillers Gasgrill ist ausschließlich für den Einsatz im Freien und für die Verwendung in Außenbereichen mit ausreichender Belüftung vorgesehen.
- ! Es ist darauf zu achten, dass Flüssiggas nicht unkontrolliert entweichen kann.
- ! Die Anweisungen des Herstellers oder Lieferanten der verwendeten Gasflasche sind zu befolgen.
- ! Befolge die Anweisungen bezüglich des Anschlusses des für den Gasgrill vorgesehenen Gasdruckreglers.
- ! Achte darauf, dass sich beim Anschluss der Gasflasche keine Zündquellen in der Nähe des Grills befinden – insbesondere offenes Feuer oder angezündete Zigaretten, Kerzen, Lampen usw. Elektronische Geräte können auch eine Gefahr darstellen, wenn beim Anschließen Gas austritt.
- ! Wenn der Gasschlauch porös oder defekt ist, darf der Grill nicht in Betrieb genommen werden.
- ! Der Gasschlauch ist zu ersetzen, wenn dieser sein Verfallsdatum überschritten hat, wenn dies aufgrund nationaler Vorschriften und/oder ihrer Anwendbarkeit erforderlich ist oder wenn poröse oder defekte Stellen vorhanden sind.
- ! Wenn Du Deinen Otto Wilde Grillers Gasgrill längere Zeit nicht benutzt hast, überprüfe ihn vor der Benutzung auf etwaige Gaslecks.
- ! Benutze niemals eine offene Flamme, um nach Gaslecks zu suchen.
- ! Benutze Deinen Otto Wilde Grillers Gasgrill nicht, wenn die Möglichkeit eines Gasaustritts besteht.
- ! Reinige Deinen Otto Wilde Grillers Gasgrill in regelmäßigen Abständen gründlich gemäß der Anleitung „Reinigung“.

- ! Eine verbeulte oder verrostete Gasflasche kann gefährlich sein und sollte von Deinem Gaslieferanten geprüft werden.
- ! Verwende keine Gasflaschen mit beschädigten Ventilen.
- ! Flüssiges Propangas ist kein Erdgas. Der Umbau des Grills auf Erdgas und alle Versuche, Erdgas mit diesem Flüssiggas-Grill zu verwenden, sind gefährlich und verboten. Jeder Versuch, dies zu tun, führt zum sofortigen Erlöschen der Garantie.
- ! Gasflaschen, die scheinbar leer sind, können noch Gas enthalten. Diese Gasflaschen sollten entsprechend transportiert und gelagert werden.
- ! Unterbrich nach Gebrauch die Gaszufuhr an der Gasflasche.
- ! Nimm keine Veränderungen oder Umbauten an Deinem Otto Wilde Grillers Gasgrill vor.
- ! Der Einbau des Otto Wilde Grillers Gasgrills in oder auf einem Boot oder Wohnmobil ist verboten.
- ! Installiere dieses Modell des Grills nicht in einer integrierten oder einschiebbaren Konstruktion. Bei Nichtbeachtung besteht Brand- oder Explosionsgefahr, die zu schweren Verletzungen, Tod oder Sachschäden führen kann.
- ! Um Quetschungsgefahr auszuschließen, muss die Haube immer vollständig geöffnet werden und mit beiden Händen vorsichtig geschlossen werden.
- ! Während der Nutzung des Grills ist mit starker Hitzeentwicklung zu rechnen. Smartphones und Tablets in unmittelbarer Nähe können durch die hohe Hitze beschädigt werden. Bitte halte elektronische Geräte aus der Umgebung des Grills fern.

WÄHREND DES BETRIEBS

- ! Die Zertifizierung besagt, dass der Otto Wilde Grillers Gasgrill ausschließlich für den Einsatz im Freien konzipiert ist und nur für diesen Zweck verwendet werden darf.
- ! Sei vorsichtig, wenn Du Deinen Otto Wilde Grillers Gasgrill benutzt. Der Grill wird heiß, wenn er in Betrieb ist. Lass den Grill nie unbeaufsichtigt und bewege den Grill nicht, wenn er in Betrieb ist.
- ! Falls unkontrolliert Flammen aufsteigen, entferne alle Lebensmittel aus den Flammen, bis sie erlöschen.
- ! Berühre beim Betrieb des Grills niemals die Vorder- oder Rückseite bzw. die Seitenteile der Grillkammer.
- ! Halte den Brennstoffzufuhrschlauch von allen erhitzten Oberflächen fern.
- ! Halte den Grillbereich frei von brennbaren Gasen und Flüssigkeiten, wie z.B. Brennstoff, Alkohol und anderen brennbaren Materialien.
- ! Falls der Brenner während des Grillbetriebs erlischt, schließe das Ventil an der Gasflasche. Warte fünf Minuten, bevor Du versuchst, Deinen Grill gemäß den Anweisungen unter „Zündung“ wieder zu entzünden.
- ! Bewahre keine ungesicherten oder nicht angeschlossenen Gasflaschen in der Nähe des Grills auf.
- ! Platziere den Gasschlauch und das Anschlusskabel nicht in begehbaren Bereichen. Achte darauf, dass der Gasschlauch und das Anschlusskabel nicht dort verlegt sind, wo sie übersehen, darüber gestolpert und die Gasflasche umgekippt werden kann.
- ! Versuche unter keinen Umständen den Gasregler oder andere Montageteile der Gasversorgung zu demontieren, während der Grill in Betrieb ist.

- ! Verwende immer hitzebeständige Grillhandschuhe, wenn Du den Grill bedienst.
- ! Dieses Gerät kann von Kindern ab 14 Jahren und darüber sowie von Personen mit verringerten physischen, sensorischen oder mentalen Fähigkeiten oder Mangel an Erfahrung und Wissen benutzt werden, wenn sie beaufsichtigt oder bezüglich des sicheren Gebrauchs des Gerätes unterwiesen wurden und die daraus resultierenden Gefahren verstehen. Kinder dürfen nicht mit dem Gerät spielen. Reinigung und Benutzer-Wartung dürfen nicht von Kindern ohne Beaufsichtigung durchgeführt werden.

BRANDGEFAHR

- ! Entflammbare Materialien dürfen sich nicht in einem Bereich von 60cm hinter oder seitlich des Grills befinden.
- ! Verwende keine Holzkohle, Briketts oder andere Brennstoffe in Deinem Otto Wilde Grillers Gasgrill. Brandgefahr!
- ! Falls Fette zu brennen beginnen, drehe die Gaszufuhr an der Gasflasche ab und lasse die Fette verbrennen. Versuche niemals, brennendes Fett mit Wasser zu löschen, da dies zu Explosionen führt.
- ! Achte darauf, dass trockene Lebensmittel wie z.B. Brote nicht anfangen zu brennen.
- ! Lege die Grillabdeckung oder andere brennbare Gegenstände nicht auf den Grill. Brandgefahr!
- ! Größere Fettansammlungen sind zu vermeiden und gegebenenfalls zu entfernen.

LAGERUNG

- ! Wenn der Otto Wilde Grillers Gasgrill nicht in Gebrauch ist, muss das Ventil an der Flüssiggasflasche geschlossen sein.
- ! Wenn der Otto Wilde Grillers Gasgrill im Innenraum gelagert wird, muss die Verbindung der Flüssiggasflasche getrennt sein und die Gasflasche an einem ausreichend belüfteten Platz im Freien gelagert werden.
- ! Wird die Flüssiggasflasche nicht aus dem Otto Wilde Grillers Gasgrill entnommen, muss der Grill an einem ausreichend belüfteten Platz im Freien gelagert werden.
- ! Lagere die angeschlossene Gasflasche im Unterschrank des Otto Wilde Grillers Gasgrill und achte darauf, dass die Belüftungsöffnungen frei sind.
- ! Flüssiggasflaschen müssen an einem ausreichend belüfteten Platz im Freien gelagert werden, der für Kinder nicht zugänglich ist. Flüssiggasflaschen dürfen nicht in einem Gebäude, einer Garage oder in einem geschlossenen Raum gelagert werden.

- ! Diese Bedienungsanleitung enthält wichtige Informationen, die für die ordnungsgemäße Montage und den sicheren Gebrauch des Gerätes erforderlich sind.
- ! Lies und befolge alle Warnungen und Anweisungen, bevor Du das Gerät montierst und in Betrieb nimmst.
- ! Befolge alle Warnhinweise und Anweisungen, wenn Du das Gerät benutzt.
- ! Bewahre dieses Handbuch zum späteren Nachschlagen auf.

GUT VORBEREITET

BEVOR DU LOSLEGST

VERWENDUNG

Dein Otto Wilde Grillers Gasgrill ist ausschließlich zum Grillen von Lebensmitteln bestimmt. Dein Otto Wilde Grillers Gasgrill ist für den Heimgebrauch und damit nur für Mengen für den haushaltsüblichen Gebrauch bestimmt.

VOR DER ERSTEN VERWENDUNG

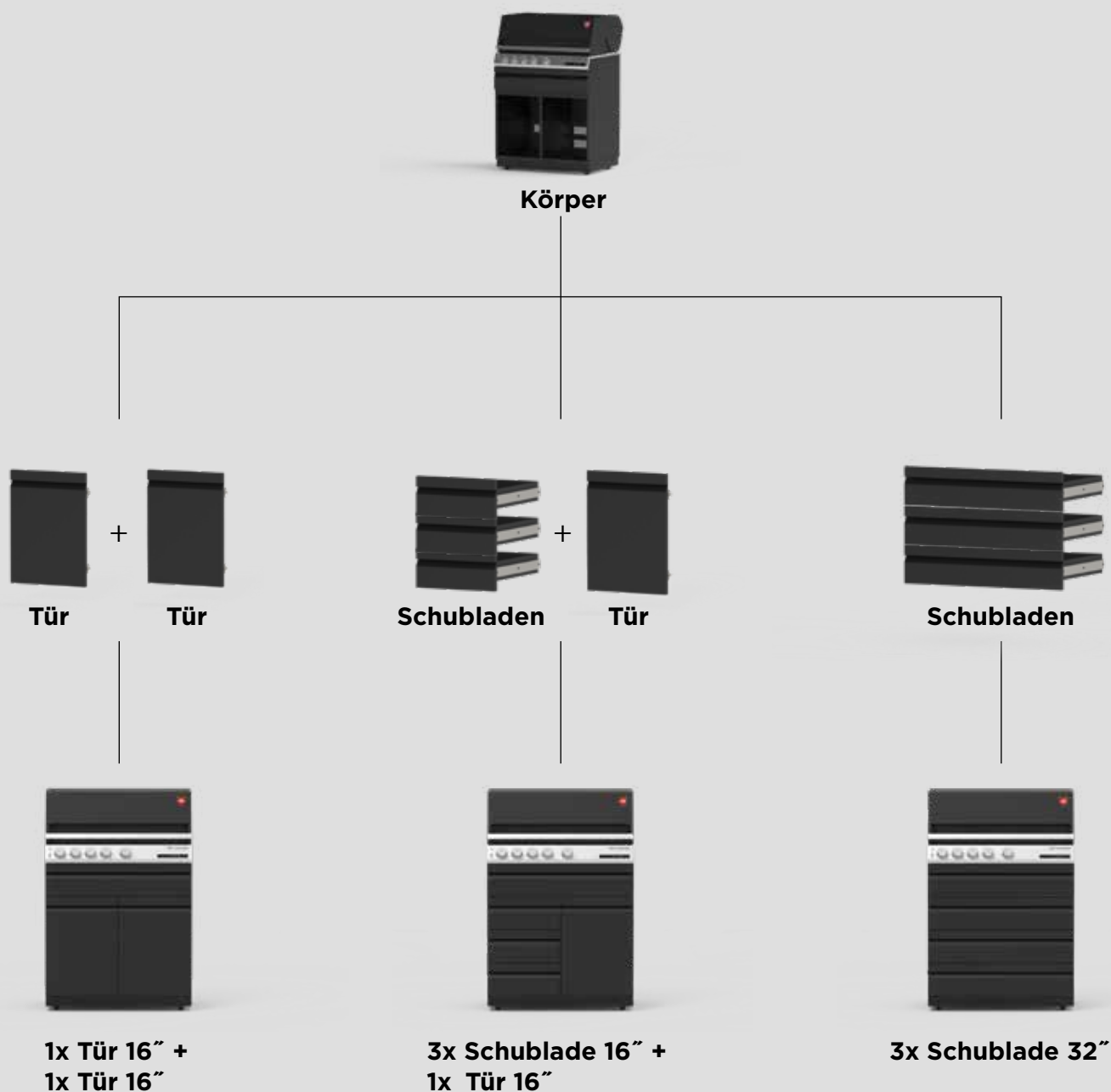
Bevor Du Deinen Otto Wilde Grillers Gasgrill zum ersten Mal benutzt, brenne den Grill ein, um ihn von Gerüchen oder Fremdkörpern zu säubern. Die genaue Beschreibung findest Du unter „Ausbrennen“ auf Seite 16.

GASART	BUTAN (G30)/PROPAN (G31)		
Bestimmungsländer	BE, BG, CY, DK, EE, FI, FR, GB, HR, HU, IS, IT, LT, LU, MT, NL, NO, RO, SE, SI, SK, TR	BE, CH, CY, CZ, ES, FR, GB, GR, IE, IT, LT, LU, LV, PT, SI, PL	AT, CH, DE, SK
Spannung/Frequenz/Power	230V-50HZ 46W Grill + 2.2KW Schuko		
Kategorie	I3B/P	I3+	I3B/P
Druckminderer	29mbar	28-30/37mbar	50mbar
Nennwärmebelastung Qn (HS)	18,6KW/ 1,4kg/h	18,6KW/ 1,4kg/h	18,6KW/ 1,4kg/h
Hauptbrenner	4x3,4KW/ 4x0,25kg/h	4x3,4KW/ 4x0,25kg/h	4x3,4KW/ 4x0,25kg/h
Rotisserie-Brenner	5,0KW/ 0,36kg/h	5,0KW/ 0,36kg/h	5,0KW/ 0,36kg/h
Düsendurchmesser Hauptbrenner	0,90mm	0,90mm	0,80mm
Düsendurchmesser Rotisserie-Brenner	1,12mm	1,12mm	0,99mm

MÖGLICHE AUSSTATTUNGSVARIANTEN

LIEFERUMFANG

Dein G32 wird in mehreren Teilen geliefert, die unten einzeln aufgeführt sind. Bevor Du Deinen G32 zum ersten Mal verwendest, stelle sicher, dass alle Teile vorhanden sind.



- ! Schauge in die Montageanleitung, um eine detaillierte Auflistung des Lieferumfangs zu erhalten.
- ! Vergewissere Dich vor der Inbetriebnahme, dass alle Teile korrekt geliefert wurden.
- ! Der Grill ist für einen Betrieb an dem europäischen Verbundnetz (Netzversorgung) mit vorschriftsmäßig installierter Absicherung und einem Schutzleitersystem vorgesehen. Die Typenschilddaten sind dabei zu berücksichtigen.

EINRICHTUNG DES G32

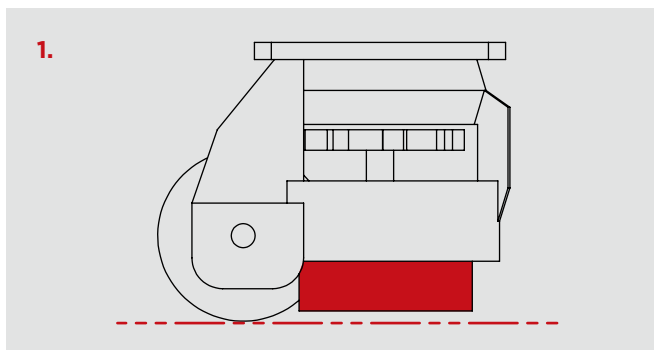
LOS GEHT'S

Um Zeit zu sparen, Fehler zu vermeiden und eine sichere Montage zu gewährleisten, ist es wichtig, unsere separate Montageanleitung genau zu befolgen. Die Montageanleitung enthält detaillierte Schritt-für-Schritt-Anweisungen. Fehler, die auf einen falschen Aufbau zurückzuführen sind, können fatale Folgen haben. Um Dir den Zusammenbau zu erleichtern, empfehlen wir Dir die Unterstützung durch einen weiteren Grill-Kameraden.

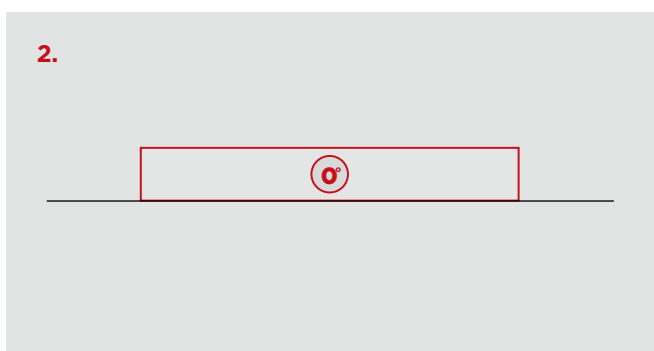
SETUP

- ! Halte einen Mindestabstand von 60 cm zwischen dem Grill und brennbaren Gegenständen ein.
- ! Stelle das Gerät nicht unter eine ungeschützte, brennbare Decke oder Abdeckung. Halte den Bereich um diesen Grill frei von brennbaren Materialien, Benzin oder anderen brennbaren Dämpfen und Flüssigkeiten.
- ! Modifiziere nicht den Durchfluss von Gas und Sorge für eine ordentliche Luftzirkulation.

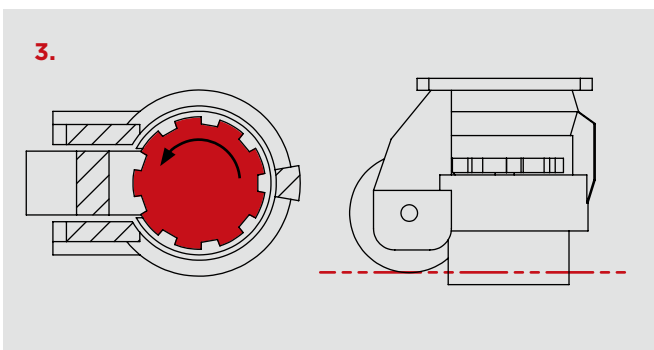
- ! Nachfolgend findest Du Informationen, wie Du Deinen G32 nach Abschluss der Montage richtig einrichtest. Diese Informationen ersetzen nicht die Montageschritte in der Montageanleitung.



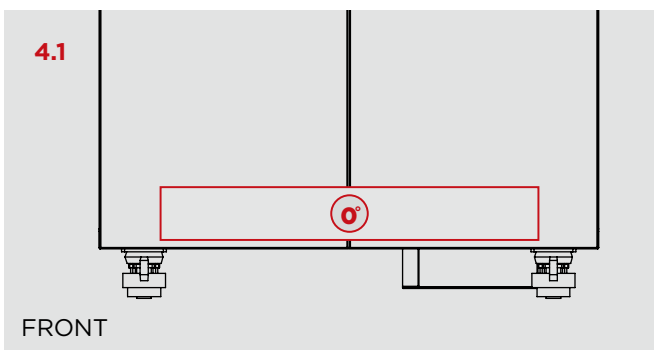
1. Vergewissere Dich vor dem Aufstellen des Grills, dass dieser sich auf einer flachen, ebenen Oberfläche befindet. Außerdem sollten die Gummifüße nicht den Boden berühren. Drehe die roten Einstellräder im Uhrzeigersinn, um die Füße hochzudrehen.



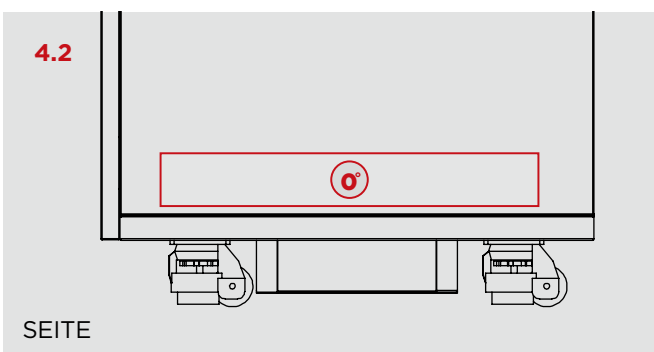
2. Nachdem Du den Grill positioniert hast, kannst Du ihn in Waage ausrichten.



- 3.** Senke die GummifüÙe ab, indem die roten Einstellräder gegen den Uhrzeigersinn gedreht werden.

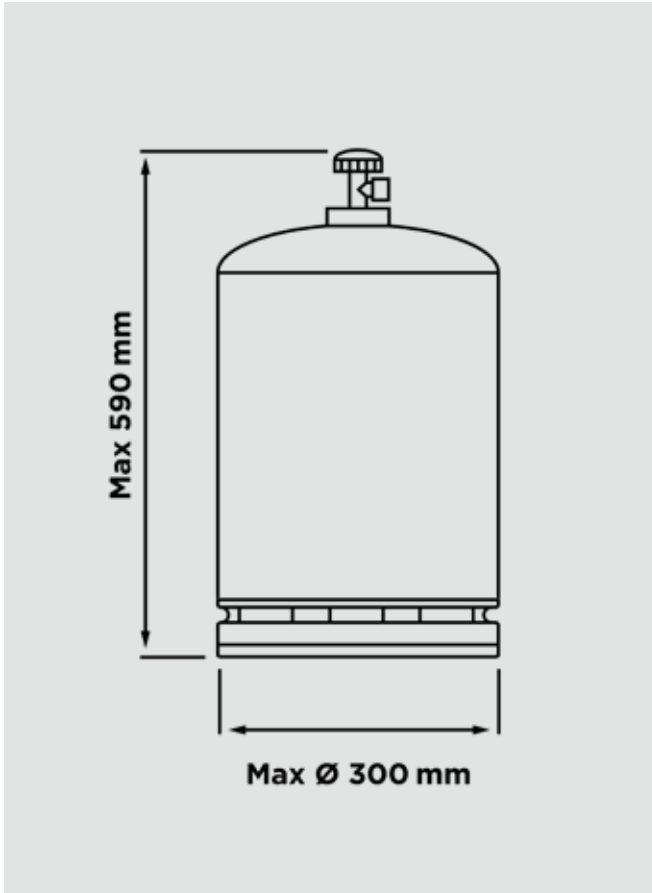


- 4.** Stelle die GummifüÙe ein, bis beide Achsen des Korpus waagrecht stehen.



EINRICHTUNG DES G32

GASFLASCHE



VERWAHRUNG

Wenn Du den Grill für längere Zeit einlagern möchtest, entferne vorher die Gasflasche und decke den Grill ab. Lagere die Gasflasche an einem gut belüfteten Ort im Freien.

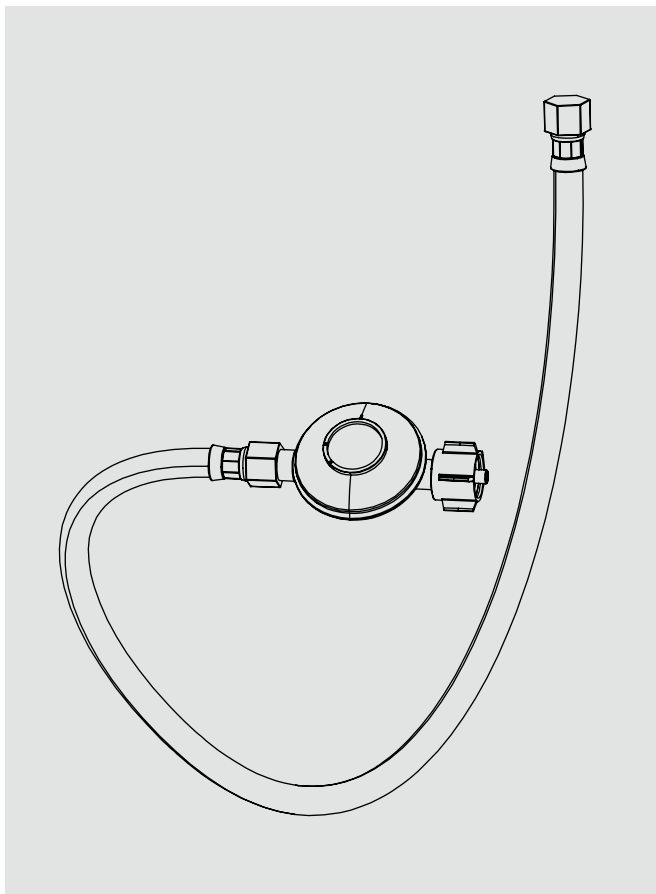
SERVICE

Dieser Gasgrill darf nicht verändert oder manipuliert werden. Jede Einstellung oder Wartung muss von einem qualifizierten Service-Spezialisten durchgeführt werden. Regelmäßige Wartung wird empfohlen. Siehe Wartungsanweisungen.

- ! Wir empfehlen die Verwendung einer 11kg-Gasflasche. Verwende keine Gasflaschen, die größer als 11kg sind. Behandle die Gasflasche immer mit Vorsicht. Lager sie niemals auf der Seite, da das Ventil beschädigt werden könnte, was zu einer schwerwiegenden Undichtigkeit führen kann. Verwende die Gasflasche immer aufrecht. Horizontal könnte flüssiger Brennstoff in die Versorgungsleitungen gelangen, was zu Schäden führen könnte.
- ! Stelle die Gasflasche immer an einer zugänglichen Stelle auf, die ein Auswechseln und eine Notabschaltung ermöglicht. Trenne immer die Gasflasche vom Grill, bevor Du ihn bewegst. Setze eine Gasflasche niemals Hitze aus. Der Druck im Inneren der Flasche könnte ansonsten die vorgesehene Sicherheitsgrenze überschreiten.
- ! Propan ist schwerer als Luft. Wenn ein Leck auftritt, sammelt sich das Gas auf niedrigem Niveau und wird bei einem Funken oder einer Flamme gefährlich. Lager Butan- oder Propangasflaschen niemals in Innenräumen.

EINRICHTUNG DES G32

DRUCKMINDERER/ GASSCHLAUCH



DRUCKMINDERER

Der G32 muss mit einem Druckminderer ausgestattet sein, der den lokalen/nationalen Standards und/oder Normen entspricht. Er muss eine nominale Ausgangsleistung, je nach Land, in dem Du den Grill betreibst, gewähren. Weitere Informationen findest Du in der Tabelle auf Seite 6.

GASSCHLAUCH

Dieser Grill muss mit einem LPG-Schlauch ausgestattet sein, der den lokalen/nationalen Standards und/oder Normen entspricht. Positioniere den LPG-Schlauch nicht in unmittelbarer Nähe von heißen Oberflächen, einschließlich der Firebox.

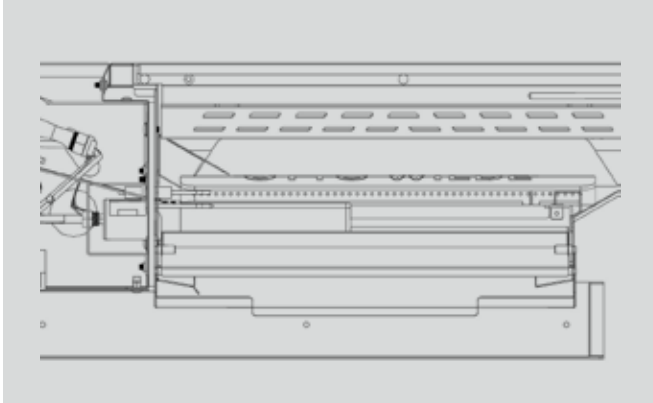
Stelle sicher, dass der LPG-Schlauch nicht verdreht ist. Überprüfe den LPG-Schlauch beim Austausch der Gasflasche oder einmal pro Jahr, je nachdem, was eher eintritt. Wenn der LPG-Schlauch Risse oder Schnitte aufweist, abgelaufen ist oder in irgendeiner Weise beschädigt ist, darf der Grill nicht betrieben werden. Der LPG-Schlauch muss ersetzt werden, wenn er beschädigt ist und wenn die nationalen Bedingungen dies erfordern. Wende Dich für den Austausch an Deinen Händler oder den Otto Wilde Kundendienst.

ANSCHLUSS DES GASSCHLAUCHS AM GRILL

Der Gasschlauch wird mit dem Verteiler (Kreuz), der im rechten Stauraum (Unterbau) an der Außenwand befestigt ist, verbunden. Hierzu die Überwurfmutter des Gasschlauches durch Linksdrehung auf den unteren Anschluss (1/4" LKS) des Verteilers schrauben. Wird hierzu ein Maulschlüssel (17 mm) oder eine Zange verwendet, muss mit einem Maulschlüssel (20 mm) oder einer Zange am 4-kant-Körper des Verteilers gegengehalten werden.

EINRICHTUNG DES G32

GASDÜSEN UND ÖFFNUNGEN



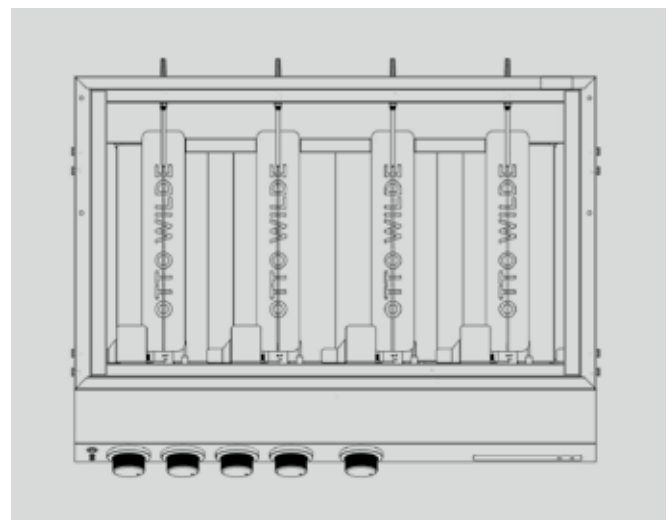
Überprüfe und reinige die Gasdüsen und Öffnungen (Hauptbrenner und XL-Rotisserie-Brenner), wenn eines der folgenden Symptome auftritt:

1. Es riecht nach Gas.
2. Dein Grill erreicht nicht die gewohnte Temperatur.
3. Dein Grill erwärmt sich ungleichmäßig.
4. Die Brenner machen knackende Geräusche.

- ! Gasdüsen und Öffnungen sauber halten.
- ! Verstopfung durch Spinnen, Insekten und Nester können einen Flammenrückschlag verursachen.
- ! Wenn ein Flammenrückschlag auftritt, sofort Gas an der Quelle abdrehen.
- ! Die Düsen dürfen nur von Otto Wilde Grillers zertifiziertem Personal entfernt werden! Ein gebrochenes Sicherheitsiegel an den Düsen führt zum Erlöschen der Garantie.

INSPEKTION & REINIGUNG DER GASDÜSEN UND ÖFFNUNGEN

1. Drehe das Gas an der Quelle ab.
2. Wenn der Grill abgekühlt ist, entferne die Roste und die Flame Tamer aus der Firebox. Hebe dann die Brenner aus der Firebox.
3. Reinige die Gasdüsenaufnahme mit einem Pfeifenreiniger.
4. Lege die Brenner in die Firebox und stelle sicher, dass die Gasaustrittsöffnungen und -düsen korrekt ausgerichtet sind und auf das Gegenstück passen.
5. Setze die Flame Tamer und Roste wieder ein.



EINRICHTUNG DES G32

WECHSELN DER GASFLASCHE

Der G32 kann mit Propan bei einem Betriebsdruck von 29-50 mbar verwendet werden. Verwende NIEMALS unregelmäßig eine Gasflasche oder einen Druckminderer mit anderen Spezifikationen. Die Größe der Durchlassöffnungen entspricht dem im Zielland verfügbaren spezifischen Betriebsdruck. Betreibe Deinen G32 nur mit dem auf dem Typenschild angegebenen Betriebsdruck.

WARNUNG: Das Wechseln einer Gasflasche darf nur erfolgen, wenn sich kein offenes Feuer (Kerzen, Zigaretten etc.) in der Nähe des Grills oder der Gasflaschen befindet.

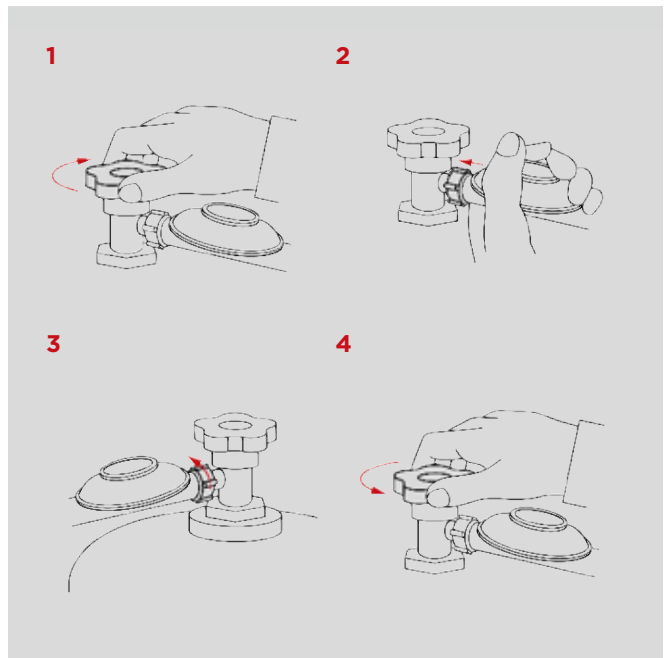
Propangasflaschen haben verschiedene Arten von Anschlüssen. Wenn im Ventil ein Dichtring verbaut ist, prüfe, ob dieser noch vorhanden ist und beim Flaschenwechsel nicht beschädigt worden ist. Einige Anschlüsse haben ein Handrad zum Festziehen und einige haben einen Klick-Adapter.

ANSCHLUSS DER GASFLASCHE

1. Prüfe, ob das Flaschenventil „Zu“ ist, indem Du es im Uhrzeigersinn drehst. Danach den Verschluss entfernen und zum späteren Austausch aufbewahren.
2. Prüfe den Anschluss vor dem Anschließen auf Beschädigungen. Bringe die Überwurfmutter mit Linksgewinde am Zylinder an.
 - a) Handrad-Anschlussmutter: Ziehe die Anschlussmutter handfest an. Verwende keinen Schraubenschlüssel an einem Handradanschluss. Nach der Montage des Reglers kann dieser in einer nicht horizontalen Position stehen. Das ist allerdings nicht relevant. (VERDREHE DEN REGLER NICHT.)
 - b) Jumbo-Anschluss: Den „Quick On“-Regler auf das Ventil aufsetzen und fest nach unten drücken. Es sollte ein „Klick“-Geräusch zu hören sein. Dies stellt sicher, dass der Schalter verriegelt ist. Bringe die Überwurfmutter mit Linksgewinde am Ausgang des Jumboanschlusses an.
3. Wenn Gas benötigt wird, drehe das Flaschenventil gegen den Uhrzeigersinn auf. Prüfe alle Anschlüsse auf Dichtheit, bevor Du den Grill in Betrieb nimmst.

TRENNEN DER GASFLASCHE

1. Drehe das Flaschenventil „Zu“ (Drehung im Uhrzeigersinn). Prüfe, ob die Brennerflammen erloschen sind.
2. Löse die Überwurfmutter des Druckminderers durch Rechtsdrehung (Linksgewinde). Setze den Verschluss wieder in den Ventilausgang ein. Stelle die leere Gasflasche an einen sicheren Ort.



EINRICHTUNG DES G32

GASLECKS

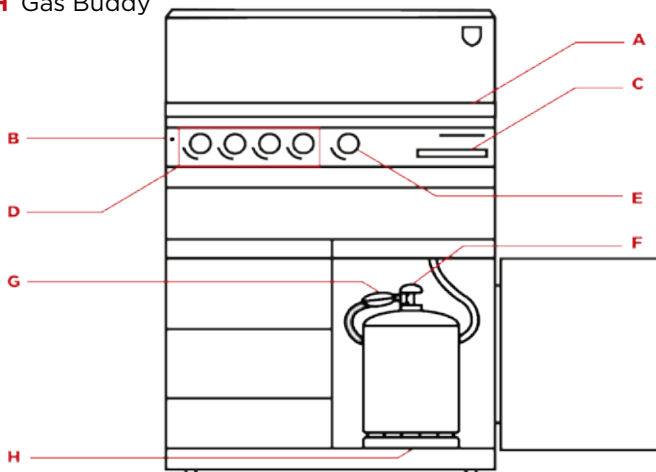
Alle werkseitig hergestellten Anschlüsse wurden gründlich auf Gaslecks getestet und die Brenner wurden einem Flammtest unterzogen. Durch Transport und Handhabung kann sich jedoch eine Gasarmatur gelockert haben. Daher ist es erforderlich, eine Dichtheitsprüfung durchzuführen, bevor Du Deinen G32 in Betrieb nimmst.

ALS SICHERHEITSVORKEHRUNG

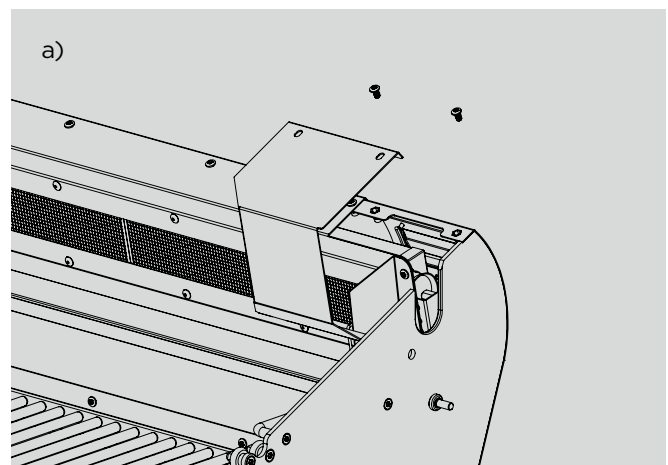
- ! Trenne den Grill von der Steckdose, bevor Du die Tests durchführst.
- ! Teste alle Anschlüsse auf Dichtheit, bevor Du Deinen Gasgrill nutzt.
- ! Teste das Flaschenventil jedes Mal auf Dichtheit, nachdem die Flasche aufgefüllt wurde.
- ! Teste jedes Mal, wenn Du eine Gasarmatur ab- und wieder anschließt, auf Dichtheit.
- ! Rauche nicht in der Nähe des Grills, wenn Du die Gasflasche wechselst!
- ! Teste niemals mit einem brennenden Streichholz oder einer offenen Flamme auf Dichtheit.
- ! Teste auf Dichtheit im Freien.

DETAILS

- A** Handgriff
- B** Ein/Aus-Schalter
- C** Bluetooth/WIFI-Verbindung
- D** Steuerung der Hauptbrenner
- E** Steuerung des XL-Rotisserie-Brenners
- F** Gasflaschenventil
- G** Druckminderer
- H** Gas Buddy



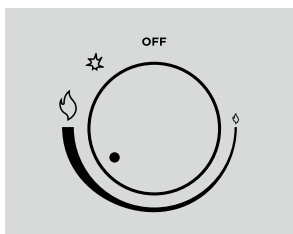
1. Schließe den flexiblen Schlauch und den Gasdruckminderer an eine volle Gasflasche an.
2. Überprüfe, ob alle Gasregler auf „OFF“ gestellt sind.
3. Bereite eine Testflüssigkeit aus einem Teil Wasser und einem Teil Seife vor.
4. Gasflaschenventil ganz öffnen.
5. Die Prüfflüssigkeit an jedem Anschluss aufbringen.
6. Zum Testen des XL-Rotisserie-Brenners:
 - a) Abdeckung über der Brennerdüse entfernen (Abb.).
 - b) Fingerspitze über die hintere Brennerdüse halten.
 - c) Drehe den „HECK“-Regler auf „Hohe Flamme“.
 - d) Testflüssigkeit an jeder Verbindung zwischen Düse und Regelventil aufbringen.
 - e) Drehe den „HECK“-Regler auf „OFF“.



7. Ein Leck wird durch Blasenentwicklung im Bereich des Lecks erkannt.
8. Wenn ein Leck festgestellt wird, das Absperrventil der Gasflasche schließen, die Verbindung nachziehen und erneut testen (Schritt 5).
9. Wenn das Leck weiter besteht, wende Dich an Deinen Grillfachhändler oder an den Otto Wilde Kundendienst. Versuche nicht, den Grill zu bedienen, wenn ein Leck vorhanden ist.

EINRICHTUNG DES G32

ZÜNDUNG



1. Baue den Grill nach der Schritt-für-Schritt-Anweisung, die online unter ottowildegrippers.com/pages/service-center zur Verfügung steht, auf.
2. Prüfe, ob Deine Gasflasche voll und ordnungsgemäß an den Druckminderer angeschlossen ist.
3. Prüfe, dass es keine Gaslecks im Gasversorgungssystem gibt. Siehe Dichtheitsprüfung.
4. Prüfe, ob die Gasdüsen und Öffnungen richtig über den Gegenstücken der Gasventile angeordnet sind.
5. Lese alle Anweisungen auf dem am Grill angebrachten Informationsschild sorgfältig durch.
6. **WARNUNG: Öffne die Haube vor dem Anzünden.**
7. Stelle die Bedienungsknöpfe auf „OFF“ und schalte das Gas ein.
8. **Für Heckbrenner:** Niemals die Hauptbrenner gleichzeitig mit dem Heckbrenner verwenden! Entferne den Ablagerost.

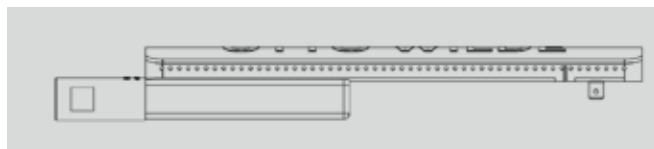
Für Hauptbrenner: Vergewissere Dich, dass das Netzteil eingesteckt ist. Drücke und drehe einen Hauptbrennersteuerknopf auf „Hohe Flamme“ in Richtung Links. Achte darauf, dass das Ventil auf keinen Fall gegen einen Widerstand überdreht wird. Drücke und halte den Steuerknopf auf Position „Hohe Flamme“. Der Brenner sollte innerhalb von 5 Sekunden zünden. Halte den Knopf für weitere 5 Sekunden gedrückt, um das thermoelektrische Sicherheitsventil zu deaktivieren.

HINWEIS: Um den Brenner mit einem Feuerzeug anzuzünden, gehe wie oben beschrieben vor. Drücke gegen den Regler eines Hauptbrenners und drehe ihn auf „Hohe Flamme“. Halte ein langes Feuerzeug oder Kaminstreichholz neben den Brenner. Der Brenner sollte sich innerhalb von 5 Sekunden entzünden.

9. **VORSICHT: Überprüfe Deinen G32 nach dem Anzünden.**

! Benutze niemals den Heckbrenner und den Hauptbrenner gleichzeitig, auch nicht beim Kochen mit dem Drehspieß.

- !** Entferne immer den Motor des Drehspießes, wenn er nicht benutzt wird.
- !** Auch wenn der Grill noch zündet, kann sich das angesammelte Gas ebenfalls entzünden und ein Feuer um die Gasaustrittsöffnungen an dem Bedienpanel verursachen.
- !** Nur wenn der Brenner richtig über der Düse platziert ist und der Sicherheits-splint montiert ist, kann der Brenner gezündet werden.
- !** Für die Entnahme und das Einsetzen des Sicherheits-splints, empfiehlt es sich, Handschuhe zu tragen.



Alle Öffnungen am Brenner sollten bei der Einstellung „Hohe Flamme“ eine Flamme von 2,5 cm aufweisen. Wenn eines der folgenden Symptome auftritt, ist wahrscheinlich eine Verstopfung der Gasdüsen und Öffnungen vorhanden. Drehe das Gas sofort ab und reinige die Gasdüsen und die Öffnungen. Siehe „Gasdüsen und Öffnungen“ auf Seite 12.

REINIGE DIE BRENNERÖFFNUNGEN AUCH, FALLS:

1. Du Gas riechst.
2. Ein Flammenrückschlag entsteht.
3. Dein Grill sich ungleichmäßig aufheizt.
4. Die Brenner laute Geräusche machen.

WENN DER BRENNER NICHT ZÜNDET

1. Drücke den Drehknopf und drehe ihn auf „OFF“. Warte 5 Minuten und versuche dann erneut mit einem auf „Mittlere Flamme“ eingestellten Drehknopf die Brenner zu zünden.
2. Wenn ein Brenner nicht zündet, schau in den „Was würde Otto tun-Guide“ auf Seite 20. Wenn das Problem nicht behoben werden kann, versuche nicht, den Grill zu bedienen; wende Dich an Deinen Händler oder an den Otto Wilde Kundendienst.

EINRICHTUNG DES G32

BEDIENUNG

AUSBRENNEN

Bevor Du das erste Mal auf Deinem G32 grillst, brenn den Grill wie folgt aus, um ihn von Produktionsrückständen zu befreien:

Entzünde die Brenner. Schließe die Haube und lass den Grill für 20 Minuten auf „Mittlere Flamme/Hohe Flamme“ brennen. Danach kannst Du das Gas abdrehen und die Gasregler auf „OFF“ stellen. Lass den Grill abkühlen. Du bist nun bereit, Deinen G32 zu benutzen.

VORHEIZEN

Wenn Du grillen möchtest, heize den G32 auf „Mittlere Flamme/Hohe Flamme“ bei geschlossener Haube zehn Minuten lang vor. Reduziere die Hitze je nachdem, was Du grillst. Schrubbe den Rost mit der Otto Wilde Grillbürste ab.

POSITION DER HAUBE

Die Position der Haube beim Grillen ist eine Frage der persönlichen Vorliebe, aber der G32 grillt schneller, verbraucht weniger Gas und regelt die Temperatur besser, wenn die Haube geschlossen ist. Eine geschlossene Haube verleiht dem Essen, das direkt auf dem Rost zubereitet wird, auch einen rauchigeren Geschmack und ist für das Räuchern und indirekte Grillen unerlässlich.

FLAME TAMER

Dein G32 ist für den Gebrauch mit unseren Flame Tamern konzipiert. Die Verwendung von Lavasteinen, Keramikbriketts oder einem anderen Verdampfungssystem als dem, das mit Deinem Grill geliefert wurde, wird nicht empfohlen. Es sei denn, diese optionalen Systeme werden von Otto Wilde für diese spezielle Anwendung vermarktet.

ZONE SEPARATORS

Deine Firebox ist für direktes und indirektes Grillen ausgelegt. Um die indirekte Zone von der Strahlungshitze zu isolieren, haben wir in den G32 Zone Separators eingebaut. Du findest sie ganz links und rechts neben den Grillrosten in deiner Firebox. Löse sie, indem Du sie vertikal herausziehst. Führe die Zone Separators zwischen den entzündeten Brennern und Deiner indirekten Zone ein, um Dein Essen von direkter Hitze zu schützen.

GASBUDDY FEATURE

Um Dich über den aktuellen Füllstand Deiner Gasflasche auf dem Laufenden zu halten, haben wir eine Gasflaschenwaage namens GasBuddy integriert. Wiege einfach Deine bevorzugte Art von Gasflasche in der Otto Wilde App ein. Um dies zu tun, folge diesen Schritten:

- Verbinde Deinen G32 mit Deiner App, indem Du die Schritte aus dem „Quickstart guide Otto Wilde App“ auf Seite 22 befolgst.
- Verbinde Deine bevorzugte Gasflasche mit Deinem G32. Siehe „Wechseln der Gasflasche“ auf Seite 13. Bitte stelle sicher, dass die Flasche vollständig gefüllt ist und genau in der Mitte des Querbalken-Gasflaschenhalters steht.
- Öffne die Otto Wilde App mit Deinem Smartphone.
- Klicke auf das Statussymbol.
- Klicke auf das Gasflaschensymbol in der oberen rechten Ecke.
- Klicke auf „Neuen Tank einwiegen“.
- Wähle das Tara-Gewicht Deiner Gasflasche. Du findest es im oberen Bereich des Tanks.
- Klicke auf „Weiter“.
- Wähle die Füllkapazität Deiner Gasflasche.
- Klicke auf „Weiter“. Herzlichen Glückwunsch, Du hast Deine Gasflasche erfolgreich eingerichtet!

Bitte scanne den spezifischen QR-Code für Dein iOS oder Android Gerät, um die Otto Wilde App herunterzuladen.



AUF DIE PLÄTZE, FERTIG, LOS GRILLTECHNIKEN

GRILLTEMPERATUREN

DIREKT (ALLE BRENNER AN)

- Die Einstellung „Hohe Flamme“ erzeugt Temperaturen bis zu 450 °C am Grillrost.
- Bei der Einstellung „Mittlere Flamme“ werden am Grillrost Temperaturen bis zu 350 °C erzeugt.
- Bei der Einstellung „Kleine Flamme“ werden im Inneren des Grills am Grillrost Temperaturen bis zu 200 °C erzeugt.

INDIREKT (BRENNER 1 UND BRENNER 4 AN)

- Die Einstellung „Hohe Flamme“ erzeugt Temperaturen bis zu 200 °C im Inneren des Grills.
- Die Einstellung „Mittlere Flamme“ erzeugt bei heruntergeklappter Haube Temperaturen bis zu 150 °C im Inneren des Grills.
- Bei der Einstellung „Kleine Flamme“ werden im Inneren des Grills Temperaturen bis zu 100 °C erzeugt.

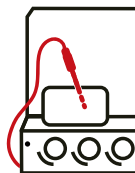
INDIREKT (BRENNER 1 ODER BRENNER 4 AN)

- Die Einstellung „Hohe Flamme“ erzeugt Temperaturen bis zu 100 °C im Inneren des Grills.
- Die Einstellung „Mittlere Flamme“ erzeugt bei heruntergeklappter Haube Temperaturen bis zu 75 °C im Inneren des Grills.
- Bei der Einstellung „Kleine Flamme“ werden im Inneren des Grills Temperaturen bis zu 50 °C erzeugt.

All diese Temperaturen sind nur ungefähre Angaben und variieren je nach Außentemperatur und Windstärke.

KERNTEMPERATURFÜHLER

Das Kabel ist nicht vor oder über direkter Hitze zu positionieren. Den Kerntemperaturfühler bitte vertikal einstecken, um einen Abstand zu direkter Hitze zu wahren.



DIREKTES GRILLEN

Bei der direkten Grillmethode wird das Essen auf dem Rost direkt über der Flamme gegrillt. Das direkte Grillen ist die beliebteste Methode für Steaks, Koteletts, Fisch, Burger und Gemüse.

1. Bereite das Essen im Voraus vor, um Verzögerungen und Zeitprobleme zu vermeiden. Wenn Du Marinaden oder Gewürze verwendest, solltest Du sie auftragen, bevor Du das Fleisch auf den Grillrost legst. Wenn Du Soßen verwendest, solltest Du sie in den letzten 2-4 Minuten des Grillens auftragen, um ein Anbrennen zu vermeiden.
2. Organisiere den Bereich um den G32 mit nützlichen Gegenständen wie Gabeln, Zangen, Handschuhen, Soßen und Gewürzen so, dass Du während des Grillens in der Nähe des Grills bleiben kannst.

3. Bringe das Fleisch kurz vor dem Grillen auf Raumtemperatur. Trim das überschüssige Fett, um die Flammen zu minimieren, die durch abtropfendes Fett verursacht werden.
4. Heize Deinen G32 bei geschlossener Haube auf die gewünschte Temperatur vor.
5. Benutze die Kerntemperaturfühler für optimale Ergebnisse.

INDIREKTES GRILLEN/SMOKEN

Diese Methode ist ideal zum Grillen oder Räuchern von großen Fleischstücken wie Braten oder Geflügel mit oder ohne Rotisserie. Die Speisen werden durch heiße Luft, die um sie herum zirkuliert, gegart.

1. Wenn Du den G32 zum indirekten Grillen verwendest, drehe die Brenner 1 und 4 auf „Kleine Flamme“ und lasse die Brenner 2 und 3 aus.
2. Benutze Grillhandschuhe, wenn Du in der Nähe des G32 arbeitest, um Verletzungen zu vermeiden.
3. Benutze die Kerntemperaturfühler für optimale Ergebnisse.
4. Schalte den Grill aus und lass ihn abkühlen, bevor Du die Fettschalen aus dem FatManagementSystem entfernst. Fettrückstände sind leicht entflammbar und müssen vorsichtig gehandhabt werden, um Verletzungen zu vermeiden. Lass das Fett abkühlen und entsorge es. Nicht in das Spülbecken gießen.

WARNUNG: Benutze niemals den Heckbrenner und den Hauptbrenner gleichzeitig, auch nicht beim Kochen mit dem Drehspieß.

INFRAROT XL-ROTISSERIE-BRENNER

Der G32 verfügt über einen extralangen Rotisserie-Brenner. Die Heckbrenner-Rotisserie-Methode ist die perfekte Grillmethode zum Grillen von Kebab, Braten und Geflügel. Da sich die Wärmequelle hinter dem Grillgut befindet, ist ein Entzünden von Fettspritzern ausgeschlossen. Du wirst jedes Mal perfekte und gleichmäßige Ergebnisse erzielen. Eine Schüssel oder eine Auffangschale, die unter den Spieß gestellt wird, sammelt den Bratensaft. Dieser kann für die Zubereitung einer Soße genutzt werden. Um Deinen Infrarot-Heckbrenner zu bedienen, folge den Anweisungen zum Entzünden auf Seite 15.

In der Otto Wilde App findest Du verschiedene Rezepte und Anleitungen zum Grillen.

REGELMÄSSIGE PRÜFUNG WARTUNG

Bereite Dich auf das nächste Grillen vor, indem Du alle Essensreste vom Rost und den Flame Tamern auf folgende Weise entfernst:

GRILLROST

Entferne alle Lebensmittel vom Rost, drehe die Regler auf „Hohe Flamme“ und lass den G32 bei geschlossener Haube 5 bis 10 Minuten brennen oder bis das Rauchen aufhört. Drehe das Gasflaschenventil zu, dann die Gasregler auf „OFF“. Benutze die Otto Wilde Grillbürste, um den Rost zu reinigen. Denke daran, dass der Grill noch heiß ist, trage also die Otto Wilde Grillhandschuhe, um die Bürste sicher zu nutzen. Du musst die Roste und das Warmhalterost nicht nach jedem Grillen säubern. Falls Du das aber tun möchtest, kannst Du sie einfach in die Spülmaschine stellen.

FLAME TAMER

Wenn übermäßig viele Fettrückstände auf Deinen Flame Tamern sind, entferne die Grillroste und kratze überschüssige Rückstände mit der Otto Wilde Grillbürste ab.

FATMANAGEMENTSYSTEM

Das FatManagementSystem befindet sich in der Schublade unter der Firebox. Die Fettwannen sollten regelmäßig kontrolliert und gereinigt werden, um zu verhindern, dass Fett oder Öl auf Deine Terrasse oder in die Schublade läuft.

JÄHRLICHE WARTUNG

Um eine sichere und effiziente Grillleistung zu gewährleisten, sollten die folgenden Komponenten mindestens einmal pro Jahr oder nach jeder Lagerung, die länger als einen Monat dauert, überprüft und gereinigt werden.

LECKTEST

Nachdem Du die Gasflasche wieder angeschlossen hast, überprüfe, ob sie undicht ist. Siehe „Gaslecks“ auf Seite 14.

GASSCHLAUCH

Kontrolliere und ersetze gegebenenfalls den Schlauch. Siehe „Schlauch und Druckminderer“ auf Seite 11.

PULVERBESCHICHTUNG

Reinige die Pulverbeschichtung mit milder Seife und Wasser.

EDELSTAHLBEREICHEN

Reinige die Edelstahloberflächen mit milder Seife und warmen Wasser. Durch fehlerhafte Anwendung von Grillreinigern und Grillreinigungszubehör können Edelstahloberflächen beschädigt werden.

GEGOSSENE EDELSTAHLBRENNER

Entferne die Brenner und säubere die Gasdüsenaufnahme mit einem Pfeifenreiniger, um eventuelle Verstopfungen durch Spinnen oder Insekten zu beseitigen. Siehe „Gasdüsen und Öffnungen“ auf Seite 12.

FIREBOX

Während die Brenner entfernt sind, kannst Du das Innere der Firebox durch Abschaben der Seiten reinigen. Reinige auch die Ecken, wo sich Fettreste sammeln könnten.

ERSATZTEILE

Wenn ein Problem mit dem Druckminderer, dem Schlauch, den Brennern oder den Gasventilen auftritt, versuche nicht, diese zu reparieren. Es dürfen nur Originalersatzteile von Otto Wilde verwendet werden. Öffnen/Reparieren der elektrischen Baugruppen darf nur durch Fachpersonal erfolgen. Es dürfen nur Leuchtmittel eingesetzt werden, die den besonderen Anforderungen im inneren des Grills (Temperaturfestigkeit) gerecht werden. Bei Fragen wende Dich an unseren Otto Wilde Kundendienst oder Fachhändler.

ACHTUNG

! Um Schäden durch Umwelteinflüsse zu vermeiden, sollten alle Module der Plattform stets abgedeckt werden, wenn sie nicht in Gebrauch sind. Die Module sind mit einer lichtundurchlässigen Plane abzudecken, die zugleich wasserabweisend und atmungsaktiv ist.

Zum Abdecken der Otto Wilde Plattform empfehlen wir die Otto Wilde Abdeckhaube.



WENN DEIN GRILL NICHT RICHTIG FUNKTIONIERT

WAS WÜRDEN OTTO TUN?

PROBLEM	MÖGLICHE URSACHE	LÖSUNG
GASGERUCH.	GASFLASCHENVENTIL SOFORT ABDREHEN. WARTEN, BIS DER GASGERUCH VERSCHWUNDEN IST UND DICHTHEITSPRÜFUNG DURCHFÜHREN. WENN DU EIN LECK FINDEST, DEN GRILL ERST WIEDER NUTZEN, WENN DAS LECK ABGEDICHTET IST.	
Leck an Gasflasche, Druckminderer oder anderem Anschluss festgestellt.	<ol style="list-style-type: none"> 1. Lose sitzender Druckminderer. 2. Gasleck in Schlauch/Druckminderer oder Gasventilen. 	<ol style="list-style-type: none"> 1. Anziehen der Verschraubung und „Gaslecks“. 2. Wende Dich an einen autorisierten Servicepartner oder rufe Otto Wilde an.
Flammenrückschlag unter dem Bedienpaneel.	<ol style="list-style-type: none"> 1. Gasdüse verstopft. 	<ol style="list-style-type: none"> 1. Brenner entfernen und Gasdüse reinigen. Siehe „Gasdüsen und Öffnungen“.
Der Brenner zündet nicht.	<ol style="list-style-type: none"> 1. Gas ist leer. 2. Fehlfunktion des Zünders. 3. Der Druckminderer ist nicht vollständig an das Flaschenventil angeschlossen. 4. Die Gasdüse ist verstopft. 5. Gasdüse nicht an der Öffnung ausgerichtet. 6. Der Schlauch ist verdreht. 7. Elektrischer Strom ist nicht angeschlossen/eingeschaltet. 	<ol style="list-style-type: none"> 1. Gasflasche austauschen oder nachfüllen. 2. Siehe „Zünden“. 3. Die Überwurfmutter des Druckminderers festziehen. 4. Brenner- und Gasflaschenventil schließen. Gasflaschenventil langsam öffnen, dann Brennerventil zum Anzünden öffnen. 5. Gasverbindungen auf Dichtheit prüfen, um eine nicht feste Verbindung auszumachen. Verschraubung festziehen. 6. Brenner entfernen und Gasdüse reinigen. Siehe „Gasdüsen und Öffnungen“. 7. Brenner wieder auf das Gegenstück ausrichten. Siehe „Gasdüsen und Öffnungen“. 8. Schlauch begradigen. Von der Firebox fernhalten. 9. Grill an Steckdose anschließen und einschalten.
Abnehmende Hitze, „knallendes Geräusch“.	<ol style="list-style-type: none"> 1. Gas ist leer. 2. Gasdüse ist verstopft. 	<ol style="list-style-type: none"> 1. Gasflasche austauschen. 2. Brenner entfernen und Gasdüse reinigen. Siehe „Gasdüsen und Öffnungen“.
Temperaturunterschiede auf der Grillfläche.	<ol style="list-style-type: none"> 1. Gasdüse ist verstopft. 	<ol style="list-style-type: none"> 1. Brenner entfernen und Gasdüse reinigen. Siehe „Gasdüsen und Öffnungen“.
Fettbrand.	<ol style="list-style-type: none"> 1. Übermäßige Fettansammlung. 2. Übermäßige Hitze. 	<ol style="list-style-type: none"> 1. Siehe „Wartung“. 2. Drehe die Brennerregler auf eine niedrigere Einstellung.
Brummendes Geräusch vom Druckminderer.	<ol style="list-style-type: none"> 1. Gasventil zu schnell aufgedreht. 	<ol style="list-style-type: none"> 1. Gasventil langsamer aufdrehen.
Gelbe Flamme.	<ol style="list-style-type: none"> 1. Eine kleine gelbe Flamme ist normal. Wenn sie zu groß wird, kann die Gasdüse verstopft sein. 2. Brenneröffnungen verstopft. 	<ol style="list-style-type: none"> 1. Brenner entfernen und Gasdüse reinigen. Siehe „Gasdüsen und Öffnungen“. 2. Brenner entfernen & mit weicher Borstenbürste reinigen.
Die Innenseite der Haube scheint sich zu pellen.	<ol style="list-style-type: none"> 1. Dies ist eine Ansammlung von Fett. Die Innenseite der Haube ist nicht lackiert. 	<ol style="list-style-type: none"> 1. Mit Otto Wilde Grillbürste reinigen.
App-Verbindung fehlgeschlagen.	<ol style="list-style-type: none"> 1. Kein WIFI-Signal. 2. Kein Bluetooth-Signal. 	<ol style="list-style-type: none"> 1. Stelle sicher, dass Dein Router zu Hause im WIFI-Modus läuft und mit dem Internet verbunden ist. Wenn nicht, setze Deinen Router zurück. 2. Stelle sicher, dass Dein Smartphone eine aktive Bluetooth-Verbindung hat.

ZU GUTER LETZT GARANTIE

Die Otto-Wilde-Garantie gilt ab Lieferdatum und beschränkt sich auf die kostenlose Reparatur oder den Ersatz von Teilen, die sich bei normalem Hausgebrauch als defekt erweisen.

Diese Garantie gilt nur für den Originalkäufer und gilt nur für Produkte, die im autorisierten Einzelhandel oder im Otto Wilde Onlineshop gekauft wurden und nur, wenn sie in dem Land verwendet werden, in dem sie gekauft wurden.

WAS WIRD ABGEDECKT

Integrität des Edelstahlgehäuses: Lebenslang

Elektronik und elektrische Komponenten: 2 Jahre

Firebox und Edelstahlkomponenten: Lebenslang

Beschichtung: 2 Jahre (Kratzer und unsachgemäße Behandlung ausgeschlossen)

WAS NICHT ABGEDECKT IST

Jegliche Ausfälle oder Betriebsprobleme aufgrund von Unfällen, Missbrauch, unsachgemäßem Gebrauch, Änderungen, falscher Anwendung, Vandalismus, unsachgemäßer Installation oder unsachgemäßer Wartung oder Service, oder aufgrund von Versäumnissen bei der normalen und routinemäßigen Wartung, einschließlich, aber nicht beschränkt auf Schäden, die durch Insekten innerhalb der Brenner verursacht werden.

Verschlechterung oder Schäden aufgrund von schlechten Wetterbedingungen wie Hagel, Hurricanes, Erdbeben oder Tornados, Verfärbung durch den Kontakt mit Chemikalien, entweder durch direkten Kontakt oder in der Atmosphäre.

Versand- oder Transportkosten. Kosten für den Aus- oder Wiedereinbau. Arbeitskosten für Installation und Reparatur, Kosten für Serviceeinsätze, Haftung für indirekte oder Folgeschäden.

ERSATZTEILE

Für den Ersatz müssen immer Originalteile von Otto Wilde verwendet werden. Die Verwendung anderer Teile führt automatisch zum Erlöschen der oben genannten Garantie.

BRENNER

Die Lebensdauer der gegossenen Brenner (aus Edelstahl) hängt fast ausschließlich von der richtigen Verwendung, Reinigung und Wartung ab. Diese Garantie deckt keine Ausfälle aufgrund von unsachgemäßem Gebrauch und Wartung ab.

FIREBOX

Unsere G32 Firebox ist für original Otto Wilde Flame Tamer, Zone Separators und Roste gemacht und sollte nur mit diesen verwendet werden. Die Verwendung anderer Produkte führt zum Erlöschen der Garantie.

Für alle Fragen zu Reparaturen wende Dich bitte an unseren Kundendienst:



KONTAKT

Otto Wilde Grillers GmbH
Benzenbergstr. 44
40219 Düsseldorf

Service Hotline
+49 (0)211 542 130 30

E-Mail
service@ottowilde.de

Rezepte, Tipps und mehr unter
www.ottowildegrillers.de
oder in der **Otto Wilde App**

QUICKSTART GUIDE OTTO WILDE APP

Der G32 ist ein smarter Grill, der erst in Verbindung mit der Otto Wilde App sein volles Potenzial entfaltet. Mit der App kannst Du sowohl die Temperaturen der Brenner als auch die Kerntemperaturen Deines Grillguts auslesen. Darüber hinaus hast Du die Möglichkeit, auf eine Vielzahl von Rezepten zurückzugreifen und Dich Schritt für Schritt durch den Grillvorgang führen zu lassen. Beachte die folgenden Schritte, um Deinen Grill mit der Otto Wilde App zu verbinden:



1

Lade die Otto Wilde App über den entsprechenden QR-Code auf Dein Smartphone oder suche im App Store oder Google Play Store nach Otto Wilde. Öffne die Otto Wilde App.



2

Um Deinen Grill mit der App zu verbinden, klicke auf „JETZT SMART GRILLEN“ und danach auf „GRILL VERBINDEN“.

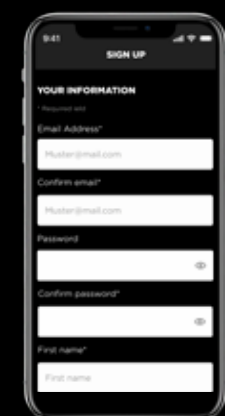


3

Wähle Deine bevorzugte Verbindungsvariante aus (WIFI oder Bluetooth). Schau auf die Rückseite, um weitere Informationen zu erhalten.



Wichtig: Zur Nutzung der WiFi-Connection, muss die Location Einstellung im Gerät aktiviert sein.



4

Für einzelne Funktionen innerhalb der App, ist eine Registrierung erforderlich. Fülle alle erforderlichen Informationen (*) aus, um einen neuen Account einzurichten und verifiziere Deinen Account per E-Mail. Nachdem Du Deinen Account



5

erfolgreich aktiviert und Dich in der App eingeloggt hast, stehen Dir weitere Funktionen, wie beispielsweise die Einkaufsliste, zur Verfügung.

WIFI



1

Versichere Dich, dass Dein Smartphone mit Deinem 2.4GHz Heimnetzwerk verbunden ist und Dein Grill eingeschaltet ist.

2

Halte den WIFI Touch Knopf bis zum ersten Signalton gedrückt, um den Grill in den Verbindungsmodus zu versetzen.

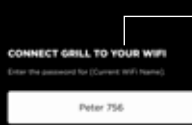


3

Wähle nun das Gerät aus, mit welchem Du dich verbinden möchtest.



4



Gib das Passwort Deines WLAN-Netztes ein.

5



Benenne Deinen Grill.



6

Dein Grill sollte sich nun mit Deinem WLAN verbinden.

Falls erfolgreich:
Das Dashboard erscheint.

Falls nicht erfolgreich:
Folge den Anweisungen in der Otto Wilde App.



BLUETOOTH

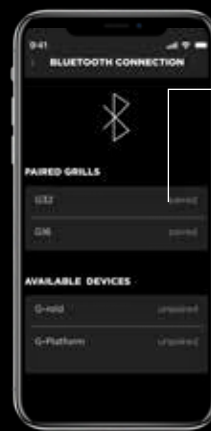


1

Versichere Dich, dass Bluetooth auf Deinem Smartphone aktiviert und Dein Grill eingeschaltet ist.

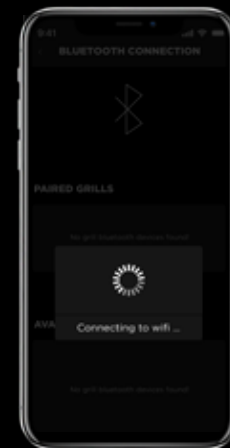
2

Halte den Bluetooth-Touch Knopf bis zum ersten Signalton gedrückt, um den Grill in den Verbindungsmodus zu versetzen.



3

Wähle aus der Liste der verfügbaren Geräte den Grill aus, den Du mit Deinem Smartphone verbinden möchtest.



4

Dein Grill sollte sich nun mit Deinem Smartphone via Bluetooth verbinden.

Falls erfolgreich:
Der Dashboard erscheint.

Falls nicht erfolgreich:
Folge den Anweisungen in der Otto Wilde App.

SEI TEIL DER REVOLUTION





Scanne den QR-Code mit der Kamera Deines Smartphones oder Deines Tablets, um die Website mit dem Inhalt der Montageanleitung zu öffnen.

430900 V 02

Teile Deine Grillerlebnisse mit uns!



Otto Wilde Grillers GmbH
Benzenbergstr. 44
40219 Düsseldorf
0211 542 130 30
service@ottowilde.de

www.ottowildegrillers.com